



中华人民共和国国家标准

GB/T 16157—1996

固定污染源排气中颗粒物测定与 气态污染物采样方法

The determination of particulates and sampling methods of
gaseous pollutants emitted from exhaust gas of stationary source

1996-03-06 发布

1996-03-06 实施

国家环境保护局
国家技术监督局

发布

前 言

为执行国家和地方大气污染物排放标准，规范固定污染源有组织排放的监测，特别是样品采集方法，制定本标准。

本标准规定的颗粒物的测定内容包括了采样、测定及计算，固定污染源监测一般应照此执行，除非有关排放标准或分析方法标准另有规定。如火电厂在其排放标准，铬（硫）酸雾、铅（或其它金属）及其化合物等在其分析方法标准另有规定，也应遵守；气态污染物排放监测复杂，本标准规定的采样内容应理解为一般性要求，采样时还应遵守有关排放标准和气态污染物分析方法标准的具体规定。

固定污染源竣工验收监测和日常监督性监测的工况及频次要求，本标准并不特别涉及，监测时还需引用有关排放标准、监测规范及国家环境保护局关于建设项目竣工验收监测的规定。

由于锅炉排放监测工况要求，不是在其排放标准中规定的，而是在其烟尘测试方法中规定的，因此，即使批准发布了本标准，仍将 GB 5468—91《锅炉烟尘测试方法》予以保留。但不应理解为本标准与它有任何矛盾。实施监测时除执行规定外，不详之处仍可引用本标准。除此之外，GB 9078—88《工业炉窑烟尘测试方法》已被本标准所包涵。

自标准实施之日起，GB 9078—88《工业炉窑烟尘测试方法》即行废止。

本标准委托中国环境监测总站解释。

目 次

1	主题内容和适用范围	(1)
2	定义	(1)
3	测定与计算内容	(1)
4	采样的基本要求	(1)
5	排气参数的测定	(5)
6	排气密度和气体分子量的计算	(11)
7	排气流速、流量的测定	(12)
8	排气中颗粒物的测定	(15)
9	气态污染物采样方法	(23)
10	采样体积计算	(31)
11	颗粒物或气态污染物浓度和排放率的计算	(32)
12	仪器的校正	(33)

中华人民共和国国家标准

固定污染源排气中颗粒物测定与 气态污染物采样方法

The determination of particulates and sampling methods of gaseous
pollutants emitted from exhaust gas of stationary source GB/T 16157—1996

1 主题内容和适用范围

- 1.1 本标准规定了在烟道、烟囱及排气筒（以下简称烟道）等固定污染源排气中颗粒物的测定方法和气态污染物的采样方法。
- 1.2 本标准适用于各种锅炉、工业炉窑、及其它固定污染源排气中颗粒物的测定和气态污染物的采样。

2 定义

2.1 颗粒物

颗粒物是指燃料和其他物质在燃烧、合成、分解以及各种物料在机械处理中所产生的悬浮于排放气体中的固体和液体颗粒状物质。

2.2 气态污染物

气态污染物是指以气体状态分散在排放气体中的各种污染物。

2.3 标准状态下的干排气

标准状态下的干排气是指在温度为 273 K，压力为 101 300 Pa 条件下不含水分的排气。

3 测定与计算内容

- 3.1 排气参数（温度、压力、水分含量、成分）的测定。
- 3.2 排气密度和气体分子量的计算。
- 3.3 排气流速和流量的测定。
- 3.4 排气中颗粒物的测定和排放浓度、排放率的计算。
- 3.5 排气中气态污染物的采样和排放浓度、排放率的计算。

4 采样的基本要求

4.1 采样工况

应在生产设备处于正常运行状态下进行，或根据有关污染物排放标准的要求，在所规定的工况条件下测定。

4.2 采样位置和采样点

4.2.1 采样位置

4.2.1.1 采样位置应优先选择在垂直管段。应避开烟道弯头和断面急剧变化的部位。采样位置应设置在距弯头、阀门、变径管下游方向不小于 6 倍直径，和距上述部件上游方向不小于 3 倍直径处。对矩形烟道，其当量直径 $D=2AB/(A+B)$ ，式中 A 、 B 为边长。

4.2.1.2 对于气态污染物，由于混合比较均匀，其采样位置可不受上述规定限制，但应避免涡流区。如果同时测定排气流量，采样位置仍按 4.2.1.1 选取。

4.2.1.3 采样位置应避免对测试人员操作有危险的场所。

4.2.2 采样孔

4.2.2.1 在选定的测定位置上开设采样孔，采样孔内径应不小于 80 mm，采样孔管长应不大于 50 mm。不使用时应用盖板、管堵或管帽封闭（图 1、图 2、图 3）。当采样孔仅用于采集气态污染物时，其内径应不小于 40 mm。

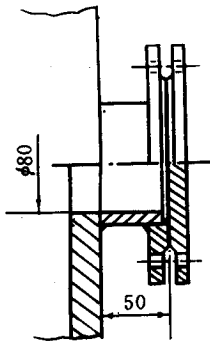


图 1 带有盖板的采样孔
(单位: mm)

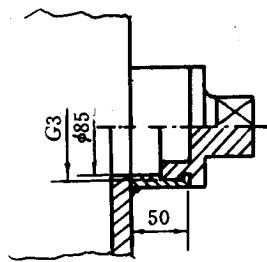


图 2 带有管堵的采样孔
(单位: mm)

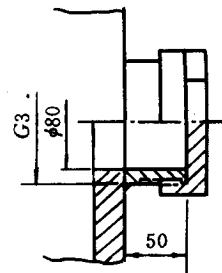


图 3 带有管帽的采样孔
(单位: mm)

4.2.2.2 对正压下输送高温或有毒气体的烟道应采用带有闸板阀的密封采样孔（图 4）。

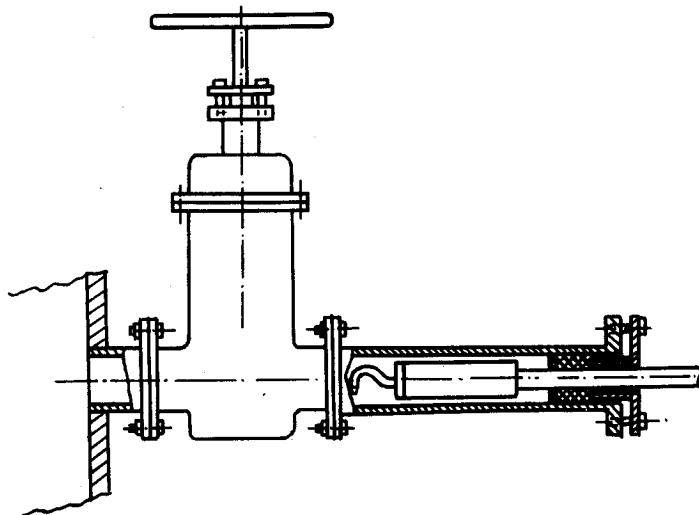


图 4 带有闸板阀的密封采样孔

4.2.2.3 对圆形烟道，采样孔应设在包括各测定点在内的互相垂直的直径线上（图 5）。对矩形或方形烟道，采样孔应设在包括各测定点在内的延长线上（图 6、图 7）。

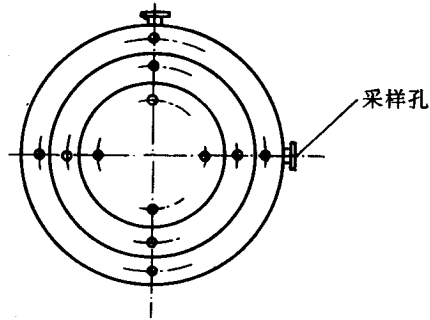


图5 圆形断面的测定点

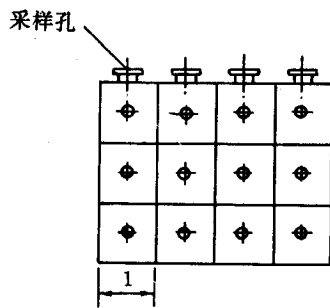


图6 长方形断面的测定点

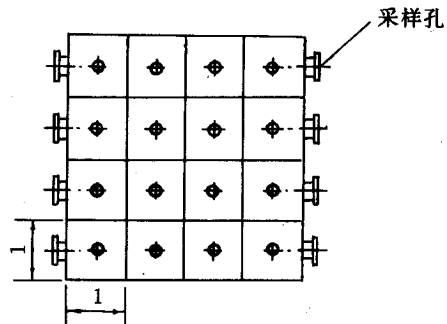


图7 正方形断面的测定点

4.2.3 采样平台

采样平台为检测人员采样设置，应有足够的工作面积使工作人员安全、方便地操作。平台面积应不小于 1.5 m^2 ，并设有 1.1 m 高的护栏，采样孔距平台面约为 $1.2 \sim 1.3 \text{ m}$ 。

4.2.4 采样点位置和数目

4.2.4.1 圆形烟道

a. 将烟道分成适当数量的等面积同心环，各测点选在各环等面积中心线与呈垂直相交的两条直径线的交点上，其中一条直径线应在预期浓度变化最大的平面内，如当测点在弯头后，该直径线应位于弯头所在的平面 A-A 内（图 8）。

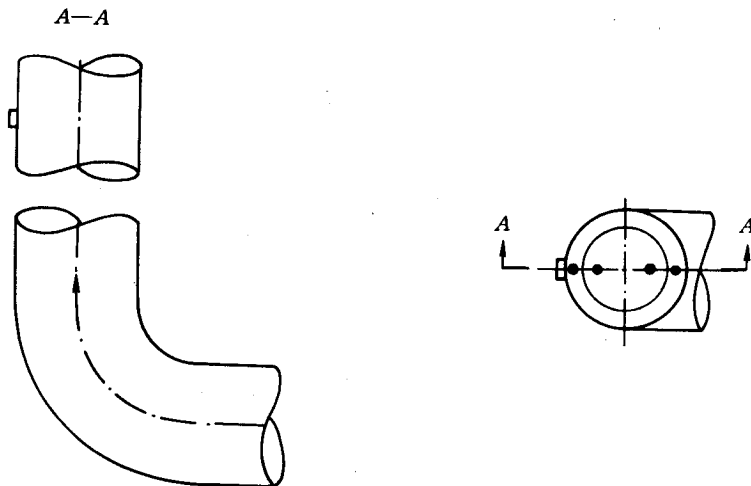


图8 圆形烟道弯头后的测点

b. 对符合 4.2.1.1 要求的烟道，可只选预期浓度变化最大的一条直径线上的测点。

c. 对直径小于 0.3 m、流速分布比较均匀、对称并符合 4.2.1.1 要求的小烟道，可取烟道中心作为测点。

d. 不同直径的圆形烟道的等面积环数、测量直径数及测点数见表 1，原则上测点不超过 20 个。

表 1 圆形烟道分环及测点数的确定

烟道直径	等面积环数	测量直径数	测点数
<0.3			1
0.3~0.6	1~2	1~2	2~8
0.6~1.0	2~3	1~2	4~12
1.0~2.0	3~4	1~2	6~16
2.0~4.0	4~5	1~2	8~20
>4.0	5	1~2	10~20

e. 测点距烟道内壁的距离见图 9，按表 2 确定。当测点距烟道内壁的距离小于 25 mm 时，取 25 mm。

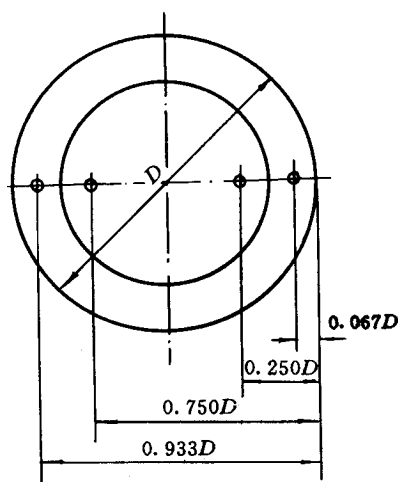


图 9 采样点距烟道内壁距离

表 2 测点距烟道内壁距离 (以烟道直径 D 计)

测点号	环 数				
	1	2	3	4	5
1	0.146	0.067	0.044	0.033	0.026
2	0.854	0.250	0.146	0.105	0.082
3		0.750	0.296	0.194	0.146
4		0.933	0.704	0.323	0.226
5			0.854	0.677	0.342
6			0.956	0.806	0.658
7				0.895	0.774
8				0.967	0.854
9					0.918
10					0.974

4.2.4.2 矩形或方形烟道

a. 将烟道断面分成适当数量的等面积小块，各块中心即为测点。小块的数量按表 3 的规定选取。原

则上测点不超过 20 个。

表 3 矩(方)形烟道的分块和测点数

烟道断面积 (m ²)	等面积小块长边长度 (m)	测点总数
<0.1	<0.32	1
0.1~0.5	<0.35	1~4
0.5~1.0	<0.50	4~6
1.0~4.0	<0.67	6~9
4.0~9.0	<0.75	9~16
>9.0	≤1.0	≤20

b. 烟道断面面积小于 0.1 m², 流速分布比较均匀、对称并符合 4.2.1.1 要求的, 可取断面中心作为测点。

4.2.4.3 当烟道布置不能满足 4.2.1.1 要求时, 应增加采样线和测点。

5 排气参数的测定

5.1 排气温度的测定

5.1.1 测量位置和测点

按 4.2.1 和 4.2.4 确定, 一般情况下可在靠近烟道中心的一点测定。

5.1.2 仪器

- a. 热电偶或电阻温度计, 其示值误差应不大于 ±3℃。
- b. 水银玻璃温度计, 精确度应不低于 2.5%, 最小分度值应不大于 2℃。

5.1.3 测定步骤

- a. 将温度测量元件插入烟道中测点处, 封闭测孔, 待温度稳定后读数。
- b. 使用玻璃温度计时, 不能抽出烟道外读数。

5.2 排气中水分含量的测定

排气中水分含量应根据不同的测量对象选用冷凝法、干湿球法或重量法中的一种方法测定。

5.2.1 采样位置及测点

按 4.2.1 和 4.2.4 确定, 在靠近烟道中心的一个测点上采样。

5.2.2 冷凝法

5.2.2.1 原理

由烟道中抽取一定体积的排气使之通过冷凝器, 根据冷凝出来的水量, 加上从冷凝器排出的饱和气体含有的水蒸汽量, 计算排气中的水分含量。

5.2.2.2 测定装置及仪器

测量排气中水分含量的采样系统如图 10 所示, 它由烟尘采样管、冷凝器、干燥器、温度计、真空压力表、转子流量计和抽气泵等部件组成。

- a. 烟尘采样管。用不锈钢制成, 内装滤筒, 用以除去排气中的颗粒物, 详见 8.3.3.1。
- b. 冷凝器。由不锈钢制作。用于分离、贮存在采样管、连接管和冷凝器中冷凝下来的水。冷凝器总体积应不小于 5 L, 冷凝管 (φ10 mm×1 mm) 有效长度应不小于 1 500 mm, 贮存冷凝水容器的有效容积应不小于 100 ml。排放冷凝水的开关应严密不漏气。
- c. 温度计。精确度应不低于 2.5%, 最小分度值应不大于 2℃。
- d. 干燥器。用有机玻璃制作, 内装硅胶, 其容积应不小于 0.8 L, 用于干燥进入流量计的湿烟气。
- e. 真空压力表。精确度应不低于 4%, 用于测定流量计前气体压力。
- f. 转子流量计。精确度应不低于 2.5%。
- g. 抽气泵。当流量为 40 L/min 时, 其抽气能力应能克服烟道及采样系统阻力。当流量计量装置放

在抽气泵出口端时，抽气泵应不漏气。

h. 量筒。10 ml。

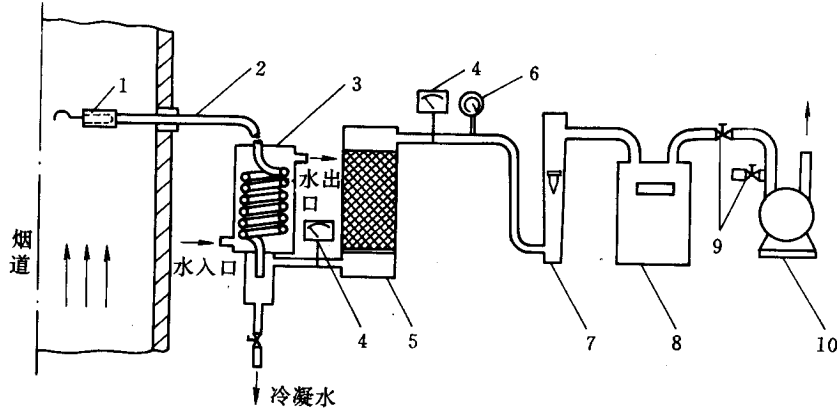


图 10 冷凝法测定排气水分含量装置

1. 滤筒 2. 采样管 3. 冷凝器 4. 温度计 5. 干燥器
6. 真空压力表 7. 转子流量计 8. 累积流量计 9. 调节阀 10. 抽气泵

5.2.2.3 测定步骤

- a. 将冷凝器装满冰水，或在冷凝器进、水管上接冷却水。
- b. 将仪器按图 10 所示连接。
- c. 检查系统是否漏气，如发现漏气，应分段检查、堵漏，直到满足检漏要求。
流量计量装置放在抽气泵前的，其检漏方法有两种。

方法一：在系统的抽气泵前串一满量程为 1 L/min 的小量程转子流量计。检漏时，将装好滤筒的采样管进口（不包括采样嘴）堵严，打开抽气泵，调节泵进口处的调节阀，使系统中的压力表负压指示为 6.7 kPa，此时，小量程流量计的流量如不大于 0.6 L/min，则视为不漏气。

方法二：检漏时，堵严采样管滤筒夹处进口，打开抽气泵，调节泵进口的调节阀，使系统中的真空压力表负压指示为 6.7 kPa，关闭连接抽气泵的橡皮管，在 0.5 min 内如真空压力表的指示值下降不超过 0.2 kPa，则视为不漏气。

在仪器携往现场前，已按上述方法进行过检漏的，现场检漏仅对采样管后的连接橡皮管到抽气泵段进行检漏。

流量计量装置放在抽气泵后的检漏方法：在流量计量装置出口接一三通管，其一端接 U 型压力计，另一端接橡皮管。检漏时，切断抽气泵的进口通路，由三通的橡皮管端压入空气，使 U 型压力计水柱压差上升到 2 kPa，堵住橡皮管进口，如 U 型压力计的液面差在 1 min 内不变，则视为不漏气。抽气泵前管段仍按前面的方法检漏。

- d. 打开采样孔，清除孔中的积灰。将装有滤筒的采样管插入烟道近中心位置，封闭采样孔。
- e. 开动抽气泵，以 25 L/min 左右的流量抽气，同时记录采样开始时间。
- f. 抽取的排气量应使冷凝器中的冷凝水量在 10 ml 以上。采样时每隔数分钟记录冷凝器出口的气体温度 t_c ，转子流量计读数 Q_r ，流量计前的气体温度 t_r ，压力 P_r 以及采样时间 t 。如系统装有累积流量计，应记录开始采样及终止采样时的累积流量。

g. 采样结束，将采样管出口向下倾斜，取出采样管，将凝结在采样管和连接管内的水倾入冷凝器中。用量筒测量冷凝水量。

5.2.2.4 计算

$$X_{sw} = \frac{461.8 (273+t_r) G_w + P_v V_a}{461.8 (273+t_r) G_w + (B_a + P_r) V_a} \times 100 \dots\dots\dots (1)$$

式中：X_{sw}——排气中的水分含量体积百分数，%；

B_a——大气压力，Pa；

G_w——冷凝器中的冷凝水量，g；

P_r——流量计前气体压力，Pa；

P_v——冷凝器出口饱和水蒸气压力，（可根据冷凝器出口气体温度 t_v 从空气饱和时水蒸气压力表中查得），Pa；

Q'_r——转子流量计读数，L/min；

t——采样时间，min；

t_r——流量计前气体温度，℃；

V_a——测量状态下抽取烟气的体积 (V_a ≈ Q'_r × t)，L。

5.2.3 干湿球法

5.2.3.1 原理

使气体在一定的速度下流经干、湿球温度计。根据干、湿球温度计的读数和测点处排气的压力，计算出排气的水分含量。

5.2.3.2 测量装置及仪器

干湿球法采样装置见图 11。

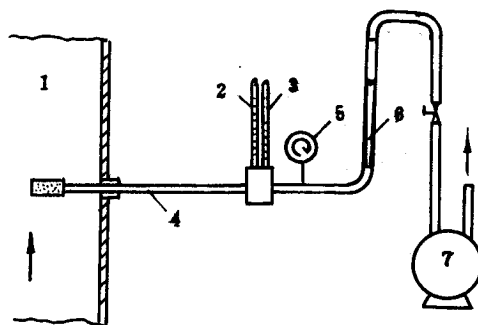


图 11 干湿球法测定排气水分含量装置

1. 烟道 2. 干球温度计 3. 湿球温度计
4. 保温采样管 5. 真空压力表 6. 转子流量计 7. 抽气泵

- a. 采样管。见 9.3.1。
- b. 干湿球温度计。精确度应不低于 1.5%，最小分度值应不大于 1℃。
- c. 真空压力表，转子流量计，抽气泵等的技术要求同 5.2.2.2e~g。

5.2.3.3 测定步骤

- a. 检查湿球温度计的湿球表面纱布是否包好，然后将水注入盛水容器中。
- b. 打开采样孔，清除孔中的积灰。将采样管插入烟道中心位置，封闭采样孔。
- c. 当排气温度较低或水分含量较高时，采样管应保温或加热数分钟后，再开动抽气泵。以 15 L/min 流量抽气。
- d. 当干、湿球温度计温度稳定后，记录干球和湿球温度。
- e. 记录真空压力表的压力。

5.2.3.4 计算

排气中水分含量按式 (2) 计算：

$$X_{sw} = \frac{P_{bs} - 0.00067 (t_c - t_b) (B_a + P_b)}{B_a + P_s} \times 100 \dots\dots\dots (2)$$

0.00067 ? 0.00065

式中： X_{sw} ——排气中水分含量体积百分数，%；

P_{bw} ——温度为 t_b 时饱和水蒸气压力（根据 t_b 值，由空气饱和时水蒸气压力表中查得），Pa；

t_b ——湿球温度，℃；

t_c ——干球温度，℃；

P_b ——通过湿球温度计表面的气体压力，Pa；

B_a ——大气压力，Pa；

P_s ——测点处排气静压，Pa。

5.2.4 重量法

5.2.4.1 原理

由烟道中抽取一定体积的排气，使之通过装有吸湿剂的吸湿管，排气中的水分被吸湿剂吸收，吸湿管的增重即为已知体积排气中含有的水分量。

5.2.4.2 采样装置及仪器

重量法测量排气中水分含量的装置见图 12。

- 头部带有颗粒物过滤器的加热或保温的气体采样管。详见 9.3.1。
- U 型吸湿管（图 13）或雪菲尔德吸湿管（图 14）。内装氯化钙或硅胶等吸湿剂。
- 真空压力表。精确度应不低于 4%。
- 温度计。精确度应不低于 2.5%，最小分度值应不大于 2℃。

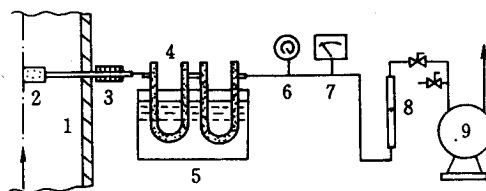


图 12 重量法测定排气水分含量装置

1. 烟道 2. 过滤器 3. 加热器 4. 吸湿管 5. 冷却水槽
6. 真空压力表 7. 温度计 8. 转子流量计 9. 抽气泵

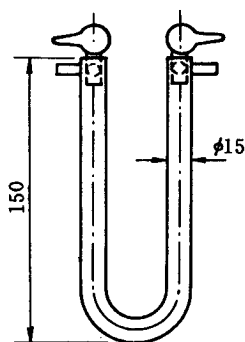


图 13 U 形吸湿管

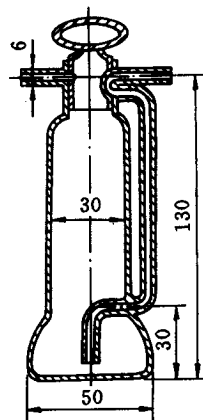


图 14 雪菲尔德吸湿管

e. 转子流量计。精确度应不低于 2.5%。测量范围 0~1.5 L/min。

f. 抽气泵。流量为 2 L/min 时，抽气能力应能克服烟道及采样系统阻力。当流量测量装置放在抽气泵出口端时，抽气泵应不漏气。

g. 天平。感量应不大于 1 mg。